



agenzia stampa elettronica agroalimentare (c.a.s.e.)

## SOMMARIO

Anno 23° - n° 35 | settembre 2024

### 1.1 EDITORIALE

Terapia culturale unico rimedio al dilagante linguaggio violento.

### 3.1 CEREALI E DINTORNI

"Cereali e dintorni". Mais osservato speciale.

### 4.1 CEREALI E DINTORNI

"Cereali e dintorni". Speciale mais

### 5.1 MECCANICA

Vigneti. Oktopus di Nobili spa è l'irroratrice idonea per trattamenti mirati. (Video)

### 6.1 AMBIENTE E ACQUA

Piene improvvise: la rete idraulica secondaria si rafforza grazie al nuovo modello di paratoia intelligente ideato dal Consorzio dell'Emilia Centrale

### 7.1 LATTIERO CASEARIO

Prezzo del Burro in Germania . E' quasi record

### 8.1 AGRIFOOD

TG News - AGRIFOOD del 28 agosto in collaborazione con Agenzia Stampa Italpress.com (Video)

### 9.1 VINO EVENTI

"Abruzzo in Bolla"

### 10.1 IRRIGAZIONE

Irrigazione stagionale, animali fossori e progetti in corso: proficuo summit tra Bonifica Parmense e associazioni agricole

### 11.1 AGRICOLTURA E POLITICA

Meeting. Ugolini incontra Lollobrigida

## Editoriale

# Terapia culturale unico rimedio al dilagante linguaggio



Di **Giuseppe Storti** Roma, 30 agosto 2024 - Ormai dilaga, come un fiume in piena, un linguaggio violento in ogni settore della vita sociale e politica. Anzi la politica in particolare contribuisce ad avvelenare i pozzi, con un linguaggio ed un tipo di comunicazione ben al di sopra delle note dello spartito istituzionale, che invece, di contro, dovrebbe essere il modello più efficace e corretto adottato dal ceto politico.

Ma non è solo lo scenario politico nazionale a caratterizzarsi per l'uso e l'abuso di un linguaggio che lungi dal discorrere e ragionare di programmi ed intenzioni da realizzare per il progresso del popolo, si trasforma in una costante demonizzazione dell'avversario, concentrandosi solo ed unicamente sull'attacco alla persona. Infatti basta verificare ciò che sta accadendo nell'acceso scontro elettorale per le presidenziali americane. I due contendenti per la presidenza degli Usa fanno a gara a scagliarsi accuse che vertono sulle qualità personali dell'avversario; che viene fatto percepire come un nemico, e non come un competitor da battere, convincendo gli elettori sulle grandi tematiche sociali ed economiche che sono sul tappeto del panorama politico americano ed internazionale, che attendono sicure ed efficaci soluzioni. I termini più abusati che si ascoltano ad ogni comizio, sono: combattere, resistere, nemico. Insomma come se si vivesse in un stato di guerra permanente, piuttosto che in una campagna elettorale di un paese democratico.



Insomma un clima inquinato che già ha dato i suoi frutti nocivi con l'attentato a Trump, che per fortuna non ha avuto esiti

# Violenza...



drammatici. Ma siamo sicuri che in un paese come l'America, dove l'acquisto e l'uso di armi anche da guerra, è come acquistare un hot dog, non scateni nei cittadini in specie quelli più condizionabili sentimenti di odio tanto accentuati da indurli a gesti estremi? Anche i social, invasi dalla comunicazione politica, con pagine e profili personali, si sono trasformati in cassa di risonanza di una modalità di comunicazione sbagliata e fuorviante che inquina l'anima e la mente del popolo social. Già i social, anche senza la presenza dei politici, si sono

di fatto, da tempo, trasformati in canali di diffusione di odio: una sorta di discarica umana del malessere profondo che attraversa ogni segmento della società, che trova spazio nella rete; dove tutti: dal colto all'inclita, senza freni né inibizioni si sentono liberi di postare i propri malevoli commenti sulle bacheche di personaggi famosi, ed anche dei politici. Insomma la violenza verbale e scritta, il turpiloquio, video irricevibili, vengono postati a iosa.

Per non parlare poi di pagine dove è diventato normale e quasi fisiologico, postare immagini di risse, di violenza estrema tratte dalla triste realtà di tutti i giorni. Migliaia di persone seguono dette pagine, mettendo il like, commentando i video, anche in maniera scherzosa, con la mente ormai distorta come se si assistesse alla proiezione di un film.



La società dell'immagine, del libero accesso alle informazioni da parte di tutti, delle connessioni istantanee H24, si è trasformata nel regno dell'orrido e dell'orripilante, dove postare il peggio di una umanità che appare dolente e senza alternativa- se non quella di apparire a tutti i costi senza alcun freno morale ed etico- rappresenta la triste normalità. Come porre argine a questo terribile passaggio d'epoca, dominato da una violenza senza freni, anche nel linguaggio fortemente involuto soprattutto della politica, che rischia in particolare di essere letale per i minori di età che frequentano i social, spesso senza il controllo dei genitori, ce lo indica il Prof. Luciano Canfora, filologo classico, grecista, storico e saggista italiano, in una intervista

televisiva di qualche tempo fa. Ovvero una sorta di terapia culturale per tutti quelli, politici compresi, che in un perenne rigurgito di impotenza espressiva, adottano come stile di espressione quotidiana, la violenza e l'insulto.

Ecco qui di seguito la ricetta del Prof. Canfora: "Credo sia molto semplice una considerazione a cui tutti possiamo dare un nostro assenso: il ricorso alla violenza verbale, e in particolare al turpiloquio, è un segnale di impotenza

espressiva e concettuale. Perché è un modo di sostituire a un ragionamento, a una definizione articolata, un urlo in forma di insulto. Quindi è un segno di impotenza, e va superato. C'è la Paideia, c'è la scuola, ci son le buone letture, ci sono tanti sistemi. Una volta per sempre dunque lasciamo perdere, e se non vorranno affrontare questa terapia culturale continueranno a parlare così, si condannano da soli". Quindi: avviso ai naviganti nei mari procellosi del web; per chi usa ed abusa di un linguaggio violento, sia esso un politico oppure altro personaggio famoso o non, dopo avergli suggerito la terapia culturale ideata dal Prof. Canfora; nel caso di reiterazione della impotenza espressiva, va abbandonato a se stesso, e quindi a parlare da solo.

**Basta un semplice click del mouse, per non seguire ed ascoltare più siffatti personaggi.**

-----&-----

(per seguire gli argomenti "Editoriali" [clicca qui](#))

LINK

<https://www.gazzettadellemilia.it/politica>





## CEREALI

### “CEREALI E DINTORNI”. SPECIALE MAIS

“Cereali e dintorni”. Speciale mais

Mario Boggini e Virgilio

Cereali

## “Cereali e dintorni”. Speciale mais

Speciale Mais

Di **Mario Boggini e Virgilio** Milano, 29 agosto 2024

### SPECIALE MAIS

Mercato dei trinciati molto molto diversificato con valori da 40€ alla tonnellata sino 65€ per quelli seminati nel primo quadrimestre.

Grande confusione anche sui pastoni la granella verde va dai 165€ ton sino a 190€.

Questi numeri non collimano certo con i prezzi del secco: mais al porto Ravenna, ottobre-dicembre 215€ partenza, mentre il gennaio-giugno 2025 a 220€ ton.

Mais arrivo dall'estero merce pronta e prima decade di settembre 220€ per il 20 ppb e 225€ per il 5 ppb. Per l'ottobre/dicembre prezzi simili, ma troppa confusione sul mercato.

A rendere ancora più discutibile la situazione italiana è il confronto con i prezzi esteri FOB (partenza) in dollari per



tonnellata.

Tenendo conto dei noli navali 25 dollari alla



|                           | AGO      | SET      | OTT      | NOV      | DIC      |
|---------------------------|----------|----------|----------|----------|----------|
| RUMENO/BULGARDO (in euro) | 184 (+3) | 180 (+3) | 180 (-3) | 180 (+3) | 180 (+3) |
| UCRAINO (in dollari)      | NQ       | NQ       | NQ       | NQ       | NQ       |
| USA (in dollari)          | 184 (+5) | 192 (+4) | 192 (+3) | 194 (+6) | 194 (+6) |
| BRASILE (in dollari)      | NQ       | 194 (0)  | 196 (0)  | 199 (0)  | 199 (0)  |
| ARGENTINA (in dollari)    | NQ       | 189 (+3) | 189 (+3) | 190 (+4) | 190 (+4) |

tonnellata dal mar Nero, Romania e Costanza e 30/33 dollari dall'Ucraina/Odessa per navi da 25.000 ton! Oggi il cambio €//\$ gira a 1,1129 ore 09,36.

Esempio mais Rumeno bulgaro 184\$ +25\$nolo +10 di sbarco=219\$ trasformato in € arriva a 197€ per un impegno da 25.000 ton! E non qualche camion da 30 ton.

Tenendo conto dei costi di magazzinaggio a Ravenna e/o Venezia e oneri accessori la quotazione intorno ai 215€ è solo da valutare in acquisto. Con questi valori economici il ridimensionamento della maiscoltura nazionale continuerà di certo, ma saranno sempre più problematiche le filiere nazionali.

Infò al 29/08 e a questi prezzi i venditori sono pochi per certi volumi!

... da tenere sempre presente i vari focolai di guerra e i rischi che ne possono seguire.

### Indici Internazionali al 29 agosto 2024

L'indice dei noli b.d.y. è salito a 1.759 punti, il

petrolio wti è sceso a circa 72 \$ al barile, il cambio €//\$ gira a 1,1129 ore 09,36.

### Indicatori del 29 agosto 2024

| Noli (*) | €//\$             | Petrolio WTI |
|----------|-------------------|--------------|
| 1.759    | 1,1129 ore 09,36. | 72,00/bd     |

(\*) Noli - L'indicatore dei "noli" BDY è un indice dell'andamento dei costi del trasporto marittimo e dei noli delle principali categorie di navi dry bulk cargo, cioè quelle che trasportano rinfuse secche. Il BDI può anche costituire un indicatore del livello di domanda e offerta delle rinfuse secche.

Mario Boggini - esperto di mercati cerealicoli nazionali e internazionali - (per contatti +39 338 6067872) - Valori indicativi senza impegno, soggetti a variazioni improvvise. Questa informativa non costituisce servizio di consulenza finanziaria ed espone soltanto indicazioni-informazioni per aiutare le scelte del lettore, pertanto qualsiasi conseguenza sull'operatività basata su queste informative ricadono sul lettore.

[Officina Commerciale Commodities srl - Milano](http://www.officina.commerciale.commodities.it)



## CEREALI

### “CEREALI E DINTORNI”. MAIS OSSERVATO SPECIALE.

Voci inconsistenti di potenziali crolli del mais.

Mario Boggini e Virgilio

Cereali

## “Cereali e dintorni”. Mais osservato speciale.

Voci inconsistenti di potenziali crolli del mais.

Di **Mario Boggini e Virgilio** Milano,  
26 agosto 2024 -

| CHICAGO chiusure del 23/08 |                   |                   |                   |
|----------------------------|-------------------|-------------------|-------------------|
| SEMI                       | set 952 (+10,8)   | nov 973 (+11,4)   | gen990,6(+11,2)   |
| FARINA                     | set 306,3 (+0,1)  | ott 302,3 (+0,1)  | dic 304,5 (+0,4)  |
| OLIO                       | set 41,47 (+1,03) | ott 40,75 (+1,21) | dic 40,38 (+1,40) |
| CORN                       | set 367,8 (+3,6)  | dic 361 (+2,4)    | mar 409,4 (+2)    |
| GRANO                      | set 502,2 (+4,6)  | dic 528 (-7,4)    | mar 549 (-7,2)    |

Tra parentesi le variazioni sulle andate precedenti in centesimi di dollaro per Bushel per semi, corn e grano, in dollari per tonnellata cotte per la farina.

| MATIF chiusure del 23/08 |                    |                    |                   |
|--------------------------|--------------------|--------------------|-------------------|
| CORN                     | set 191,25 (-2,79) | dic 190,25 (-2,5)  | mar 204 (-1,25)   |
| GRANO                    | nov 184,5 (-2,25)  | mar 205,75 (+3,75) | giu 210,25 (+3,5) |
| COLZA                    | nov 454,75 (+5)    | feb 458,5 (+5,25)  | mag 491 (+2,9)    |

Tra parentesi le variazioni sulla seduta precedente in euro per tonnellata.

L'indice dei noli b.d.y. è stabile a 1.762 punti, il petrolio wti è salito a circa 75 \$ al barile, il cambio €//\$ gira a 1,11892 ore 08,43 abbiamo un momento di super €, ma attenzione, questa quotazione potrebbe evaporare da un momento all'altro per le troppe tensioni internazionali.

**Nota corn/mais:** Secondo gli analisti, quest'anno l'Europa si avvia verso un raccolto di mais più scarso rispetto alla campagna scorsa (60-61 MMT contro 63), e purtroppo non è la prima volta che assistiamo ad un calo, la siccità e le ondate di calore hanno compromesso le coltivazioni nelle Pianure

dell'Est, compensando le piogge che hanno favorito, al contrario, le condizioni di crescita a Ovest del Continente.

Alcuni analisti, ma anche proprietari terrieri nostrani prevedono che la produzione di mais rumeno scenderà di circa il 25-30% rispetto gli 11 MMT dello scorso anno. In Francia la situazione è mista, ma la produzione è stimata intorno ai 14 MMT. Comunque, di mais nel mondo non ne manca e i noli logistici sono sempre cari.

**Nota seme di soya e farina di soya:** anche qui merce non ne manca, ed anche se la Cina nelle ultime settimane ha effettuato acquisti, il mercato non ha cavalcato la notizia. Per noi resta l'incognita della tassa sulla deforestazione per il 2025, ma intanto la farina di soya ed il seme sono a valori più che accettabili per i consumatori!

Nel **mercato interno**, nulla di nuovo da segnalare rispetto all'ultimo rapportino.

Attenzione invece alle voci diffuse da alcuni su possibili CROLLI della quotazione del mais, alimentati più che altro da chi vuole acquistare i trinciati e i pastoni con le formule matematiche legate agli usi: (usi mai codificati dalla C.C.I.A.A.) € ton mais secco diviso 5 o 5,50= prezzo del trinciato; mais secco - 80/100€ ton= prezzo del pastone con pannocchia, mentre mais secco -40/ 50€ ton= prezzo del pastone di sola granella.

Ma questo è un anno anomalo per le qualità difformi, pertanto, questi parametri sono ampiamente discutibili!!!

Per il mondo delle bioenergie, è ancora possibile contrattualizzare delle polpe surpressate umide sino ad ottobre a valori che si attestano in base alla logistica tra i 55€ e i 60€ alla tonnellata poste sul luogo di consumo. Da settembre ci sarà una maggior disponibilità di Corn Step (liquido di macerazione del mais).

### Indici Internazionali al 26 agosto 2024

L'indice dei noli b.d.y. è stabile a 1.762 punti, il petrolio wti è salito a circa 75 \$ al barile, il cambio €//\$ gira a 1,11892 ore 08,43

| Indicatori del 26 agosto 2024 |                      |              |
|-------------------------------|----------------------|--------------|
| Noli (*)                      | €/ \$                | Petrolio WTI |
| 1.762                         | 1,11892 ore<br>08,43 | 75,00/bd     |

(\*) Noli - L'indicatore dei "noli" BDY è un indice dell'andamento dei costi del trasporto marittimo e dei noli delle principali categorie di navi dry bulk cargo, cioè quelle che trasportano rinfuse secche. Il BDI può anche costituire un indicatore del livello di domanda e offerta delle rinfuse secche.

**Mario Boggini** - esperto di mercati cerealicoli nazionali e internazionali - (per contatti +39 338





## Ambiente

### Piene improvvise: la rete idraulica secondaria si rafforza grazie al nuovo modello di paratoia intelligente ideato dal Consorzio dell'Emilia Centrale

La Bonifica emiliana mette a profitto l'esperienza in campo e crea un modello altamente performante di tecnologia sostenibile chiamata ad incrementare notevolmente la gestione virtuosa della fitta rete di canali consortili per scolo delle acque ed irrigazione e in grado di gestire anche i livelli irrigui

27 Agosto 2024 – Automatizzare e controllare puntualmente ed in tempo reale le derivazioni idriche provenienti dai canali per l'irrigazione per gestire al meglio gli sbarramenti che scolano le acque dove si rende necessario un intervento immediato per garantire la sicurezza idraulica delle comunità insediate e delle aree agricole coltivate nei casi, non certo sporadici, in conseguenza ai mutamenti del clima, di una improvvisa piena della rete secondaria: da oggi tutto questo è possibile e **non grazie all'Intelligenza Artificiale, almeno per ora, bensì per merito del know-how maturato nel tempo dai Consorzi di Bonifica** che, puntando sulle tecnologie più innovative e funzionali e sull'analisi integrata delle informazioni contenute nei *big data* censiti, è in grado di fornire un monitoraggio e una verifica rigorosa della fittissima ed articolata rete di canalizzazioni non più basandosi esclusivamente sulle esperienze del personale e sulla regolazione manuale di campo. **Il progetto virtuoso e sostenibile è stato ideato dal Consorzio di Bonifica dell'Emilia Centrale e immediatamente brevettato** (nato sulla sperimentazione concreta per il miglioramento della gestione irrigua e della sicurezza idraulica del Canale Reggiano di Secchia con monitoraggio e telecontrollo dello scaricatore Monte Arnone e della presa canale irriguo Calvetro a Villa Curta) e **include un modello di paratoia intelligente controllata da un sistema composto da motore, stazione energetica e telecontrollo.**

La **Bonifica dell'Emilia Centrale** ha interamente coordinato il progetto, occupandosi della creazione e dello sviluppo tecnologico dell'intero sistema dotato di sensori di livello per il rilevamento di monte e di valle, in questo modo così si avrà la possibilità di utilizzare le paratoie intelligenti in contemporanea, sia da smartphone che dalla sede centrale del Consorzio attraverso il Telecontrollo; un **progetto** che si palesa come **altamente sostenibile** e che, **grazie all'utilizzo di pannelli fotovoltaici e componenti performanti a basso consumo**, consente un **contestuale risparmio energetico** e un altrettanto considerevole risparmio **economico**, poiché applicabile anche ai manufatti già esistenti muniti di semplici paratoie manuali che, attraverso un *upgrade*, possono divenire automatizzate.

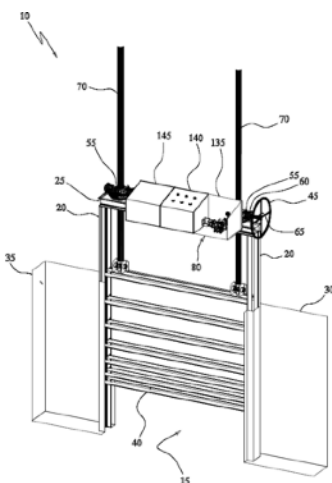
*“La conoscenza approfondita del territorio e delle tecniche più innovative per incrementare l'adattamento al clima che cambia – ha commentato il presidente del Consorzio di Bonifica*

**Emilia Centrale Lorenzo Catellani** – *ha consentito al nostro staff esperto di ottenere questo importante e concreto risultato corale che porterà ad una maggiore efficienza nella gestione dell'acqua nei canali e ad un miglioramento della qualità del lavoro e della sicurezza dei dipendenti della bonifica; abbiamo subito brevettato questo nuovo modello a dimostrazione che l'esperienza del Consorzio si traduce in valore per i consorziati, gli abitanti e il comprensorio gestito. In accordo con le linee di indirizzo che guardano al domani più volte tracciate da ANBI speriamo in questo modo di dare un contributo concreto con l'intenzione di non fermarci qui”.*

*“È un'integrazione fra sapienze per contrastare il fenomeno delle piene improvvise, causa di tragedie favorite anche dalla mancanza di una diffusa cultura dell'acqua – ha sottolineato Massimo Gargano, Direttore Generale di ANBI –. Quanto realizzato in Emilia-Romagna, ma estendibile all'intera Penisola, è la virtuosa testimonianza dello spirito, che permea i Consorzi di bonifica, enti di straordinaria modernità con le radici nella storia, ma lo sguardo attento al futuro.*

#### STRUTTURA DELLA NUOVA PARATOIA INTELLIGENTE INTEGRATA

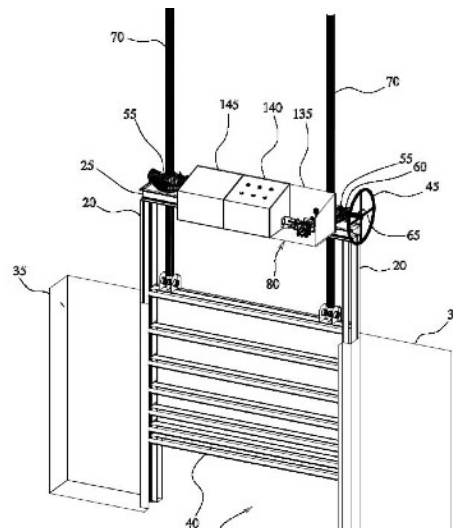
Sono due le tipologie di paratoie ideate e registrate dall'Emilia Centrale: il **brevetto italiano nr. 102022000016104, dal titolo “Paratoia di un sistema idrico”**, riferito al sistema complessivo, idea generale, meccanica con azionamento





## Ambiente

da fotovoltaico, sistema di manovra, controllo automatico e sgancio; e il **brevetto italiano nr. 102022000016113, dal medesimo titolo**, specifico per il sistema di automazione e controllo locale-remoto dell'applicazione. Gli innovativi progetti puntano alle nuove applicazioni grazie a materiali più nobili come l'**acciaio inox 314** (fino ad oggi le paratoie sono state costruite dapprima in ferro e successivamente zincate: un processo con tempi di lavorazione ampi che rende difficile la lavorazione post zincaggio). Attraverso l'acciaio inox si ha una paratoia costituita da una lega resistente alle intemperie e, al tempo stesso, con una struttura più leggera. Le paratoie brevettate potranno avere **dimensioni standard** da poter adattare in base alle esigenze del manufatto. Alla paratoia sarà agganciato un armadietto, appositamente costruito e ingegnerizzato, contenente **una parte meccanica, una elettrica e una energetica**. I vantaggi dell'utilizzo di questo sistema risiedono nella **versatilità** dello stesso, il quale si adatta alle molteplici esigenze dei manufatti preesistenti. Il progetto, infatti, prevede per le nuove applicazioni **l'industrializzazione del prodotto tramite l'utilizzo di tre taglie standard di paratoie**, le quali potranno anche essere prodotte in serie e montate in loco, adattando con piccole modifiche il manufatto alla paratoia o costruendolo ex novo. Diversamente **per i manufatti esistenti sarà possibile effettuare un upgrade della paratoia manuale** installando il dispositivo di manovra elettromeccanico in modo da motorizzare l'azionamento. Uno dei focus del brevetto è infatti la possibilità di retrofit su paratoie esistenti. L'obiettivo è di realizzare, montare e testare il maggior numero di componenti in officina, riducendo di molto le attività in campo, dove verrà conferito direttamente il prodotto finito in modo da contrarre sempre più gli imprevisti e manodopera di cantiere.



### IL FUNZIONAMENTO ATTRAVERSO IL SISTEMA DI TELECONTROLLO

Con queste nuove invenzioni la Bonifica dell'Emilia Centrale estende il progetto-pilota ad una serie di paratoie dislocate su tutto il territorio attraverso un ciclo di funzionamento il cui fulcro è dato dal **Telecontrollo consortile**, sistema all'avanguardia e dalla collaudata efficienza attraverso cui il Consorzio controlla la maggior parte degli impianti appartenenti al comprensorio e che, integrato dai dati "sul campo", consente oggi ai tecnici di compiere da remoto le manovre utili al funzionamento dell'intero sistema agendo sui settaggi della paratoia (quali velocità di movimentazione, tempi di azionamento, modalità di funzionamento, livelli da rispettare, etc.). Al tempo stesso il "dugarolo" (personale di campo) ha accesso alle informazioni pubblicate dal telecontrollo attraverso un'app. I comandi inviati alla paratoia verranno acquisiti, elaborati dal controllore presente all'interno del **sistema CSG (acronimo di Controlled Smart Gate)** e attuati attraverso una meccanica interamente studiata dall'ingegneria interna del Consorzio di Bonifica. I dati acquisiti i dati vengono automaticamente inviati al Telecontrollo che li mostrerà in tempo reale agli utilizzatori del sistema CSG i quali, ancora una volta, potranno compiere le proprie manovre sulla paratoia. Resta invariata la movimentazione della paratoia con manovre svolte in loco sia con sistema elettromeccanico che manuale.

### RISPARMIO ENERGETICO ED ECONOMICO

La soluzione progettuale del sistema di paratoie, brevettata dall'Emilia Centrale, sopperisce alla richiesta di energia determinando un **virtuoso e positivo contenimento di costi anche economici, grazie all'utilizzo di pannelli fotovoltaici** che, posizionati in loco, hanno il compito di alimentare tutti gli elementi elettronici del sistema. I pannelli fotovoltaici sono collegati ad un

regolatore di carica che gestisce l'energia in ingresso alla batteria – fonte dell'alimentazione di motore (responsabile dell'attivazione della paratoia) – unità di controllo, sensori, pulsanti e spie luminose. **Di fatto ci si rende indipendenti sotto il profilo energetico, senza intaccare l'operatività e le performance del sistema e con un importante risparmio di costi.**

[Nelle foto allegate: lo schema tecnico della paratoia intelligente ideata dall'Emilia Centrale; il logo grafico ideato dal Consorzio per identificarne il brevetto; e un'immagine della sede della Bonifica, a Reggio Emilia]

--



## BREVI

### TG News - AGRIFOOD del 28 agosto in collaborazione con Agenzia Stampa Italtpress.com (Video)

ROMA (ITALPRESS) 28/08/2024, 17:44:05 - In questo numero di [Agrifood Magazine](#), prodotto dall'Italtpress in collaborazione con TeleAmbiente:  
- Ue, produzione di gelato in calo nel 2023 -  
Agricoltura sinonimo di riscatto con 'Ripartiamo dalla Nostra Terra' - I cambiamenti climatici dettano i tempi per la vendemmia 2024 - Il benessere passa da una sana alimentazione mgg/mrv  
teleambiente



<https://video.italpress.com/home/videocategory/2K>







## BREVI

### Prezzo del Burro in Germania. E' quasi record.

Di **Mirco De Vincenzi** ([CLAL](#)) Modena, 19 agosto 2024 - Il prezzo del Burro in Germania, riferimento per il mercato Europeo, è aumentato ancora nell'ultima rilevazione di Kempton, raggiungendo mercoledì scorso i 7,30/7,40 €/Kg ([Deutsche Markenbutter](#), lose, 25-kg) e ottenendo una media parziale di 7,188 €/Kg per Agosto, molto vicina al record di 7,196€/Kg messo a segno nel mese di Giugno 2022.

A supporto di questi aumenti vanno considerate dinamiche sia dal lato dell'offerta che della domanda. Infatti, sebbene le consegne di latte in Germania si stiano mantenendo allineate alle quantità dell'anno scorso, [la percentuale di grasso nel latte risulta in diminuzione](#).

A questo elemento si aggiunge il fatto che i **bassi prezzi delle polveri**, dovuti alla debole domanda

mondiale e, in particolare, della Cina, non ne

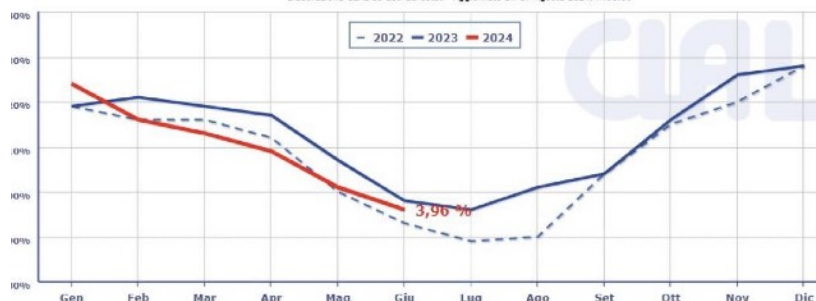
incentivano la produzione, favorendo, invece, una spinta produttiva verso il più remunerativo formaggio. La conseguenza è, ovviamente, la riduzione ulteriore del grasso destinato alla produzione di Burro.

A contribuire, inoltre, alla spinta verso l'alto dei prezzi del burro vi sarebbero altre spiegazioni, come il fisiologico calo stagionale delle produzioni di latte e una domanda di grassi che si mantiene positiva a livello internazionale.

È probabile, in un quadro simile, che anche i prezzi delle materie grasse in Italia risentiranno di queste dinamiche di mercato



GERMANIA  
Grasso nel latte  
Elaborazione CLAL su dati Eurostat - Aggiornato al: 17 Agosto 2024, h:00:00





## BREVI

## “Abruzzo in Bolla”

L' AQUILA 13 settembre 2024 - Palazzo dell'Emiciclo -

BANCHI D'ASSAGGIO - TALK - ABBINAMENTI  
MUSICA • CIBO • COCKTAIL

Ore 10,30 > DALLE CIME AGLI ABISSI, GLI AFFINAMENTI SPECIALI DELLO SPUMANTE  
GLASSMAKER

Conduce Marcella Pace

Bruno Carpitella • Vini d'Altura, Colledara

Gianluca Grilli • Tenuta del Paguro, Ravenna

Pierluigi Lugano • La Cantina Bisson "Cantina degli Abissi", Sestri Levante

Antonio Arrighi • Azienda agricola Arrighi, Porto Azzurro

Francesco Leo • Cantine Paololeo, San Donaci

Ore 11,30 > GLI SPUMANTE DEL MEZZOGIORNO E LA RISCOPERTA DELL'AUTOCTONO  
Conduce Serena Leo

Antonio Pisante • Pisan-Battèl, San Severo

Annapaola Cipolla • Tenute Orestyadi, Gibellina

Massimo Setaro • Casa Setaro I I vini del Vesuvio, Trecase

Federico Faraone • Azienda agricola Faraone, Giulianova

Ore 13,00 > LE RICETTE DELLA TRADIZIONE

Show cooking a cura dell'Unione regionale cuochi abruzzesi

Ore 14,30 > MASTERCLASS SULLO SPECIALTY COFFEE CON SPECIALISTI SCA ITALIA

Ore 16,30 > LA BOLLA DELLE BOLLE: DOVE VA LA SPUMANTE ITALIANA?

Conduce Antonio Paolini

Umberto Cosmo • Bellenda Conegliano Valdobbiadene Prosecco superiore

Pietro Pellegrini • Pellegrini spa

Paolo Rossino • Direttore Consorzio Alta Langa

Leonardo Seghetti • Gastronomo e tecnologo alimentare

Mattia Vezzola • Enologo e produttore

Ore 17,30 > L'ABRUZZO EFFERVESCENTE, DA DOVE VIENE E DOVE VA

Conduce Andrea De Palma

Alessandro Nicodemi • Presidente del Consorzio di tutela vini d'Abruzzo

Emanuele Imprudente • Assessore all'Agricoltura Regione Abruzzo

Paolo Federico • Presidente Gal Gran Sasso Velino

Sandro Spella • Presidente Citra

Valentino Di Campi • Presidente Legonziano

Luciano Di Labio • Presidente Vinco

Domenico Bomba • Presidente Casal Thaulero

Ore 18,30 > ASCOLTARE LE BOLLICINE Masterclass sugli spumanti Trabocco Abruzzo doc

con presentazione del metodo di analisi acustica del perlage

Conduce Tommaso Caporale, autore della guida Bollizine

Ore 19,30 > PIZZA&BOLLE TRA PAROLE, IMPASTI E SUGGERIMENTI SUGLI ABBINAMENTI

Antonella Amodio presenta Calici& Spicchi insieme a Luciano Pignataro e Fabio Riccio

Luca Cucciniello di Parìa Pizzeria Partenopea (Aq) sforna pizze al padellino

Ore 21,30 > LE BOLLICINE NELLA MISCELAZIONE





## BREVI

### Irrigazione stagionale, animali fossori e progetti in corso: proficuo summit tra Bonifica Parmense e associazioni agricole

30 Agosto 2024 – Andamento della stagione dell'irrigazione nel Parmense; performances agricole grazie alla fornitura costante di risorsa idrica alle colture di pregio da parte del Consorzio della Bonifica Parmense; presenza e incidenza degli animali fossori e selvatici con approfondimento sulle conseguenti criticità generate al sistema di canalizzazioni e programmazione e verifica delle nuove progettualità in corso di pianificazione dell'ente: sono stati questi, in sostanza, i temi specifici che hanno trattato i rappresentanti delle associazioni professionali agricole Coldiretti, Cia e Confagricoltura nell'incontro con i vertici della Bonifica Parmense presso la sede consortile della Casa dell'Acqua, a Parma.

**[Foto allegata: i rappresentanti delle associazioni agricole insieme ai vertici della Bonifica Parmense, da sinistra: il direttore di Coldiretti Parma, Marco Orsi; il presidente di CIA Parma, Simone Basili; il direttore di Confagricoltura Parma, Eugenio Zedda; la presidente della Bonifica Parmense, Francesca Mantelli; il direttore generale della Bonifica Parmense, Fabrizio Useri; e il componente del Comitato d'indirizzo della Bonifica Parmense, Marco Tamani]**





## CIBUS

Agenzia Stampa Elettronica  
Agroalimentare - iscritta al  
tribunale di Parma al n° 24 il 13  
agosto 2002.

[cibus@nuovaeditoriale.net](mailto:cibus@nuovaeditoriale.net)

[www.cibusonline.net](http://www.cibusonline.net)

### SOCIETA' EDITRICE NUOVA EDITORIALE Soc. coop. a.r.l.

Via G. Spadolini, 2 43023 -  
Monticelli Terme (Parma)

[www.nuovaeditoriale.net](http://www.nuovaeditoriale.net)

codice fiscale - partita iva  
01887110342

iscritta al registro imprese di  
Parma 24929

testata editoriale iscritta al R.O.C.  
al numero 4843

**direttore responsabile**  
lamberto colla

## Meeting, Ugolini incontra Lollobrigida

La candidata civica: "libererò dalla  
burocrazia il settore agricolo della  
Regione Emilia Romagna"

Rimini, 26 agosto 2024 - Si sono  
incontrati al Meeting di Rimini il  
Ministro dell'agricoltura, della  
sovranità alimentare e delle  
foreste Francesco Lollobrigida ed  
Elena Ugolini, la candidata civica

all'elezioni regionali dell'Emilia-  
Romagna del 17-18 novembre.  
"Col ministro Lollobrigida ci siamo  
confrontati sulla centralità degli  
agricoltori nella custodia e  
promozione del nostro territorio. Il  
settore agricolo è vittima di  
un'eccessiva burocrazia in Emilia  
Romagna: dobbiamo togliere lacci  
e lacciuoli, che sono da  
impedimento per il pieno e libero  
sviluppo delle persone e degli  
operatori del settore" ha detto  
Elena Ugolini.



# Nuova Editoriale

## Società Cooperativa

**Nuova Editoriale soc. coop. nasce e si sviluppa come società editoriale specializzata nella produzione e distribuzione di informazione.**

### **DALLA CARTA STAMPATA AL DIGITALE.**

Il primo progetto editoriale nasce nell'ormai lontano 1993 e si realizza a partire dal 1994 con la presa in carico del primo settimanale di Parma: "QUI Parma – settimanale".

Un'impresa che ha dato spunto alla "rivoluzione" locale in campo editoriale. Se oggi a Parma possono convivere molte testate giornalistiche molto lo deve a quella prima esperienza di pluralismo editoriale.

Un periodico, "QUI Parma – settimanale" (13.000 copie settimanali) che offriva una lettura, il più equidistante possibile, dei fatti cittadini e cercava di fare emergere e dare voce anche alle minoranze, alle emarginazioni, più in generale, cercava di portare in superficie e all'attenzione ciò che era meno evidente ma sicuramente molto prossimo al cittadino.

Frutto di quella esperienza sono stati realizzati molti e diversi altri prodotti editoriali di settore, prevalentemente connessi o collegati a organismi di rappresentanza (dall'agricoltura all'automobilismo ecc...). Le competenze acquisite in campo editoriale sono state perciò poste a disposizione e al servizio di soggetti terzi per la pubblicazione di loro prodotti editoriali, house organ o news letter, in formato convenzionale cartaceo e/o in formato digitale.

Più recentemente l'orizzonte si è allargato alla logistica, alle materie prime agricole "commodity alimentari" e alla sanitaria.

### **C.A.S.E.A. - CIBUS AGENZIA STAMPA ELETTRONICA AGROALIMENTARE**

Nel 2002, all'alba del fenomeno "internet", Nuova Editoriale ha dato vita al progetto elettronico dell'agenzia stampa agroalimentare "Cibus Agenzia Stampa Elettronica Agroalimentare".

Un "punto di osservazione" orientato a intercettare e divulgare i fatti che, in qualche misura, toccano l'agricoltura intesa non solo come settore economico ma anche sociale, ambientale e alimentare.

Particolare attenzione viene rivolta all'analisi dei principali mercati agricoli e alla evoluzione dei consumi e dei mercati agroalimentari.

### **LA GAZZETTA DELL'EMILIA E DINTORNI**

E' verso la fine del 2011 che inizia a prendere forma la nuova idea di comunicazione che, dopo un lungo percorso progettuale e di collaudo realizzato insieme a Gazzetta della Spezia.it con la quale prosegue lo sviluppo tecnologico e lo scambio informativo di natura commerciale e strategico, ha preso corpo e si è infine offerta sul web "La gazzetta dell'Emilia & Dintorni.

Il progetto, sin dall'origine, ha lo scopo di realizzazione un prodotto editoriale che sommi i vantaggi delle nuove tecnologie (internet e social network e webTV) alla tradizione editoriale in ambito locale.

Il Giornale intende radicarsi localmente, per ora nelle provincie di Piacenza, Parma, Reggio Emilia e Modena, sognando di diventare un punto di riferimento della informazione regionale potendo ampliare la piattaforma a tutte le provincie emiliano romagnole.

Un prodotto capace di offrire un'informazione tempestiva, tipico dello strumento digitale, ma anche utile sia per i "gruppi di ascolto" sia per gli "emittenti del messaggio" (anche soggetti commerciali) offerto a bassissimo costo. Siamo convinti che la comunicazione sia lo strumento indispensabile per favorire lo scambio commerciale e massimizzare la reputazione aziendale soprattutto nei periodi di crisi.

E' da tale convincimento che si è orientata la progettazione e le risorse tecniche e economiche iniziali alla realizzazione di una piattaforma digitale che, oltre a offrire informazione gratuita, fosse in grado di generare servizi di comunicazione e pubblicità a bassissimo impatto economico, a alta efficienza distributiva e elevata adattabilità alla maggior parte delle esigenze.

Un progetto che, nella sua complessità, persegue costantemente l'obiettivo di orientare la comunicazione sempre più mirata ai target di riferimento.

Un prodotto editoriale complesso, nato da un'idea semplice, con l'obiettivo di radicarsi sempre più nel tessuto sociale e economico locale.

Un progetto, quindi, in costante evoluzione sia nell'offerta di servizi innovativi destinati alle imprese e agli esercizi commerciali ma anche alle organizzazioni professionali, agli enti e istituzioni di diritto pubblico.